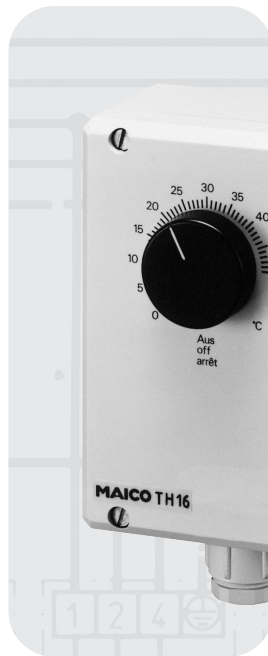
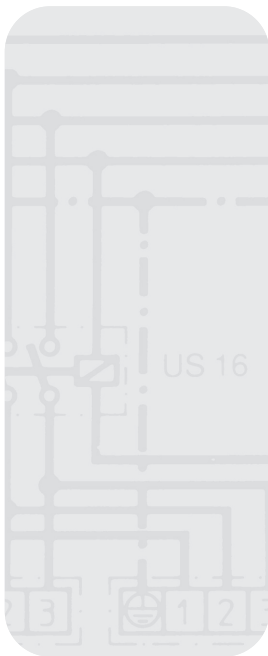


Thermostat

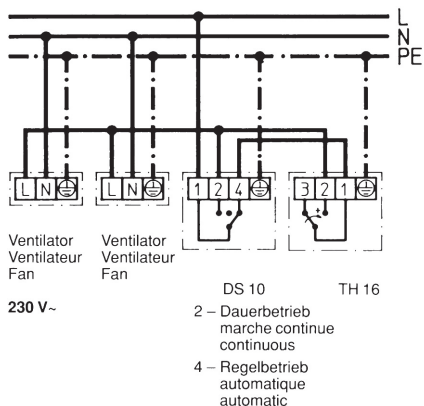
TH 16



Montage- & Bedienungsanleitung Mounting & operating instructions Instructions de montage & mode d'emploi



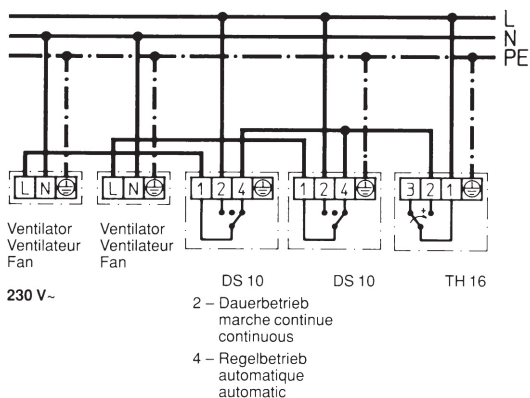
Schaltbilder / schémas de branchement / wiring diagrams



Steuerung eines oder mehrer Ventilatoren über Thermostat und – wahlweise – Drehschalter DS 10, für Dauerbetrieb – Aus – Regelbetrieb.

Commande d'un ou de plusieurs ventilateurs par thermostat et – à choix – commutateur rotatif DS 10, pour marche continue – arrêt – automatique.

Control of one or several fans by thermostat and – alternatively – rotary switch DS 10, for continuous operation – off – automatic.

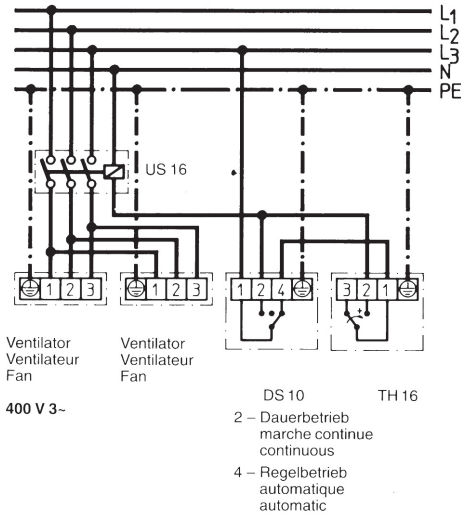


Steuerung eines oder mehrer Ventilatoren über Thermostat und – wahlweise – mit Schaltung jedes einzelnen Ventilators über Drehschalter DS 10, für Dauerbetrieb – Aus – Regelbetrieb.

Commande d'un ou de plusieurs ventilateurs par thermostat et – à choix – commande de supplémentaire de chacun par commutateur rotatif DS 10, pour marche continue – arrêt – automatique.

Control of one several fans by thermostat and – alternatively – with each fan switched by means of rotary switch DS 10, for continuous operation – off – automatic.

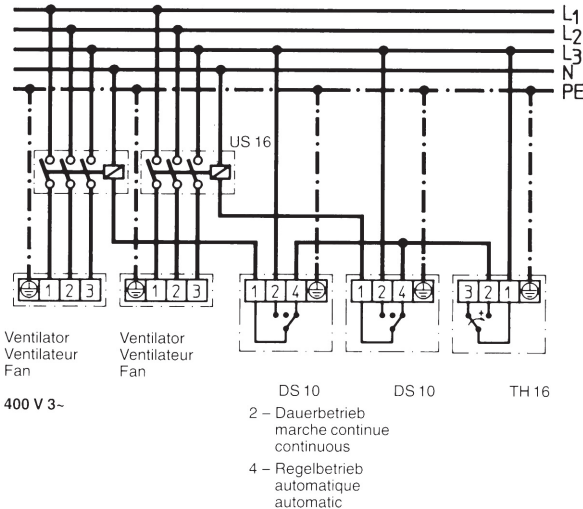
Schaltbilder / schémas de branchement / wiring diagrams



Steuerung eines oder mehrer Ventilatoren über Thermostat, Schütz US 16 und – wahlweise – Drehschalter DS 10, für Dauerbetrieb – Aus – Regelbetrieb.

Commande d'un ou de plusieurs ventilateurs par thermostat relais US 16 et – à choix – commande supplémentaire par commutateur rotatif DS 10, pour marche continue – arrêt – automatique.

Control of one or several fans by thermostat, contactor US 16 and – alternatively – rotary switch DS 10, for continuous operation – off – automatic.



Steuerung mehrer Ventilatoren über Thermostat, Schütz US 16 und – wahlweise – mit Schaltung jedes einzelnen Ventilators über Drehschalter DS 10, für Dauerbetrieb – Aus – Regelbetrieb.

Commande de plusieurs ventilateurs par thermostat, relais US 16 et – à choix – commande supplémentaire de chacun par commutateur rotatif DS 10, pour marche continue – arrêt – automatique.

Control of several fans by thermostat, contactor US 16 and – alternatively – with each fan switched by means of rotary switch DS 10, for continuous operation – off – automatic.

D**1. Technische Daten**

Schaltleistung:	
ohmsche Last	16 A
Motorlast	4 A
Bemessungs- spannung	
Temperatur-	bis 250 V~
Einstellbereich	0 bis + 50° C
Schaltendifferenzca.	1,5 K
Schaltgenauigkeit	± 2 K bei 50° C ± 4 K bei 0° C
Schutzart	
Max. zul. Umge- bungstemperatur	IP 54 0° C bis +50° C

2. Funktion und**Gerätebeschreibung**

Der Thermostat TH 16 schaltet einen oder mehrere Ventilatoren bis zu einem Gesamtbemessungsstrom von 4 A ein und aus. Dies ist besonders wichtig bei der Stalllüftung, in Maschinen- oder Träforäumen und in Gewächshäusern, wenn die gewünschten Sollwerte über oder unterschritten werden. Das Gerät ist beständig gegen ammoniakhaltige Dämpfe und gegen Seeluft.

3. Platzierung

Der Fühler muss sämtliche Temperatureinflüsse im Raum erfassen können. Er soll daher der Raumluftzirkulation ausgesetzt sein und nicht in „toten“ Ecken oder in unmittelbarer Nähe von Heiz- und Kühlflächen oder Fenstern montiert werden.

4. Montage

Nach Abnahme des Einstellknopfes und des Gehäuseoberteiles wird das Gerät an der Wand befestigt.

5. Elektrischer Anschluss

- Gemäß Schaltbild.
- Maico-Geräte entsprechen den einschlägigen Sicherheitsbestimmungen. Der elektrische Anschluss sowie Reparaturen dürfen nur von Elektrofachkräften durchgeführt werden.
- Bei der Elektroinstallation sind die einschlägigen Vorschriften, besonders DIN VDE 0100 mit den entsprechenden Teilen zu beachten. In Räumen mit Bade- und Duscheinrichtungen z.B. Teil 701.
- Die Bauart des Gerätes entspricht den sicherheitstechnischen Anforderungen des VDE im Rahmen des Geräte- und Produktsicherheitsgesetzes, sowie den einschlägigen Bestimmungen der EG-Richtlinien.

6. Bedienung

Sollwert (Skalenwert) am Drehknopf einstellen.

GB**1. Technical Data**

Making/breaking capacity:	
ohmic load	16 A
inductive load	4 A
Rated voltage up to 250 V a.c.	
Temperature setting range	0 to + 50° C
Operating differential 1,5 K	
Operating accuracy	± 2 K at 50° C ± 4 K at 0° C
Protective system	
Permissible max. ambient temperature	IP 54 ± 4 K at 0° C 0° C to +50° C

**2. Mode of Operation and
Description of Thermostat**

The thermostat, type TH 16, will switch on/off one or several fans with a total rated current of 4 A. This is particularly important for ventilating stables, machine shops, transformer rooms and greenhouses in the event of exceeding or dropping below the required nominal value. The thermostat is resistant to ammonia vapours an sea air.

3. Place of Installation

It must be possible for the sensor to detect any temperature influence in the room. For this reason the thermostat must be exposed to the air circulation in the room and should not be installed in "dead" corners or the immediate vicinity of heating and cooling surfaces or windows.

4. Installation

Remove the setting knob and upper part of the housing and then attach the thermostat to the wall.

5. Connection to Power Supply

- In conformity with illustrated circuit diagram.
- Maico appliances are in compliance with relevant safety regulations. Electrical connection as well as repair work may only be carried out by electricians of other suitable qualified staff.
- The device is in compliance with the safety requirements of the VDE within the scope of the Equipment and Product Safety Act and with the valid provisions of the applicable EC Directives.

6. Control

Set nominal value (values stated on the scale) by means of the setting knob.

F**1. Caractéristiques techniques**

Puissance de coupure:	
Charge ohmique	16 A
Charge inductive	4 A
Tension nominale jusqu'à 250 V~	
Plage de température	0 à + 50° C
Précision	
d'enclenchement	1,5 K
Ecart	± 2 K en compte de 50° C ± 4 K en compte de 0° C
Protection	
Température ambiante maximal 0° C a ammissible	IP 54 ± 4 K en compte de 0° C +50° C

**2. Fonction et description
l'appareil**

Le thermostat TH 16 commande un ou plusieurs ventilateurs jusqu'à concurrence d'un courant nominal total de 4 A. Ceci est particulièrement important pour la ventilation d'étables, de sous-stations de machines ou de transformateurs et de serres, lorsque la valeur affichée désirée est dépassée dans un sens ou dans l'autre. L'appareil est résistant aux vapeurs ammoniacales et à l'air marin.

3. Emplacement

La sonde doit pouvoir capter l'ensemble des variations de température dans le local. Elle doit donc être soumise à la circulation d'air dans le local et elle ne doit pas être montée dans des coins «morts» ou à proximité d'éléments de chauffe ou de refroidissement, ou d'une fenêtre.

4. Montage

Après démontage du bouton de réglage et de la partie supérieure du boîtier, l'appareil sera fixé sur la paroi.

5. Raccordement électrique

- Suivant schéma.
- Les appareils MAICO sont conformes aux normes de sécurité. Le montage ou d'éventuelles réparations doivent être exclusivement effectués par les électriciens qualifiés.
- L'appareil satisfait aux exigences techniques de sécurité de la VDE (Association des Electrotechniciens Allemands), dans le cadre de la loi sur la sécurité des matériels techniques et produits de consommation, de même qu'aux dispositions correspondantes des directives de la CE.

6. Mode d'emploi

Afficher la valeur désirée (valeur sur le cadran) avec le bouton de réglage.

Änderungen vorbehalten! / Subject to change! / Sous réserve de modification!

